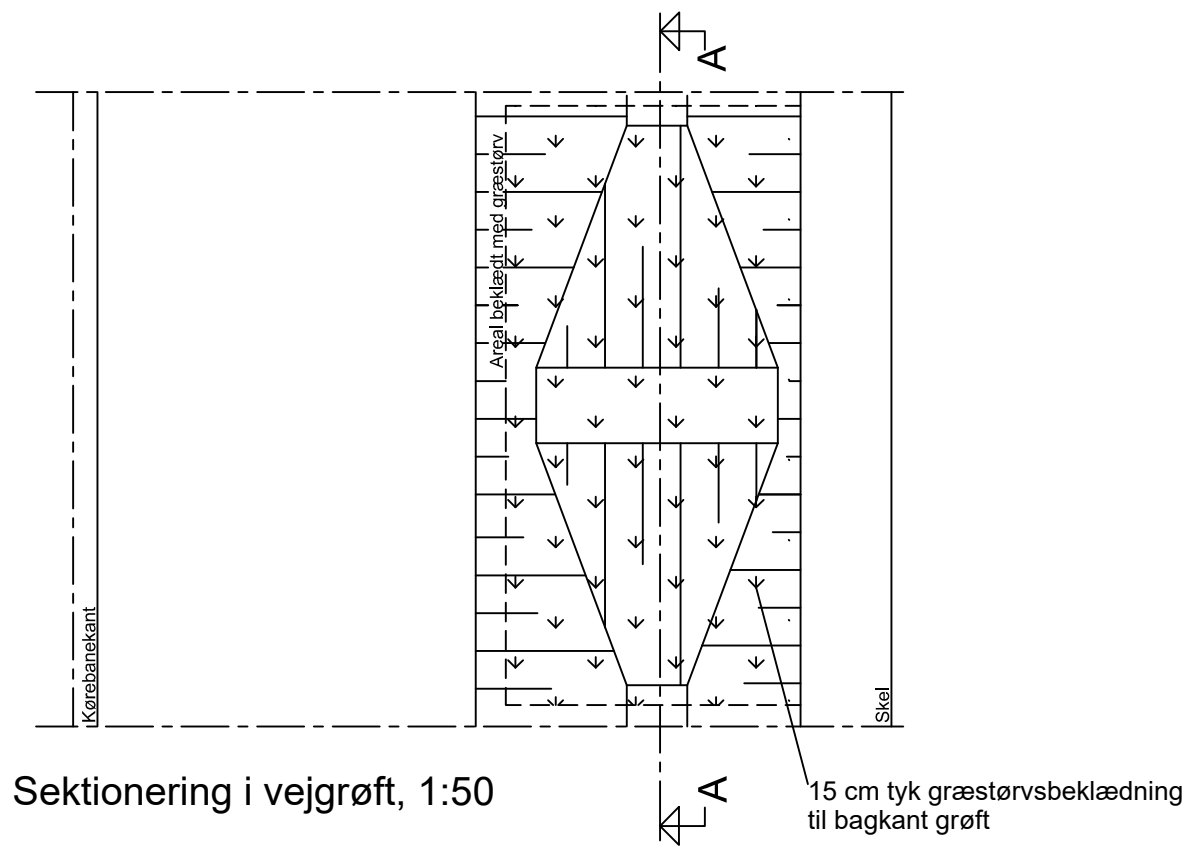
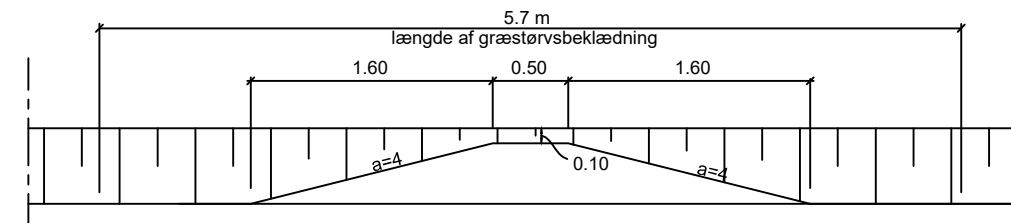


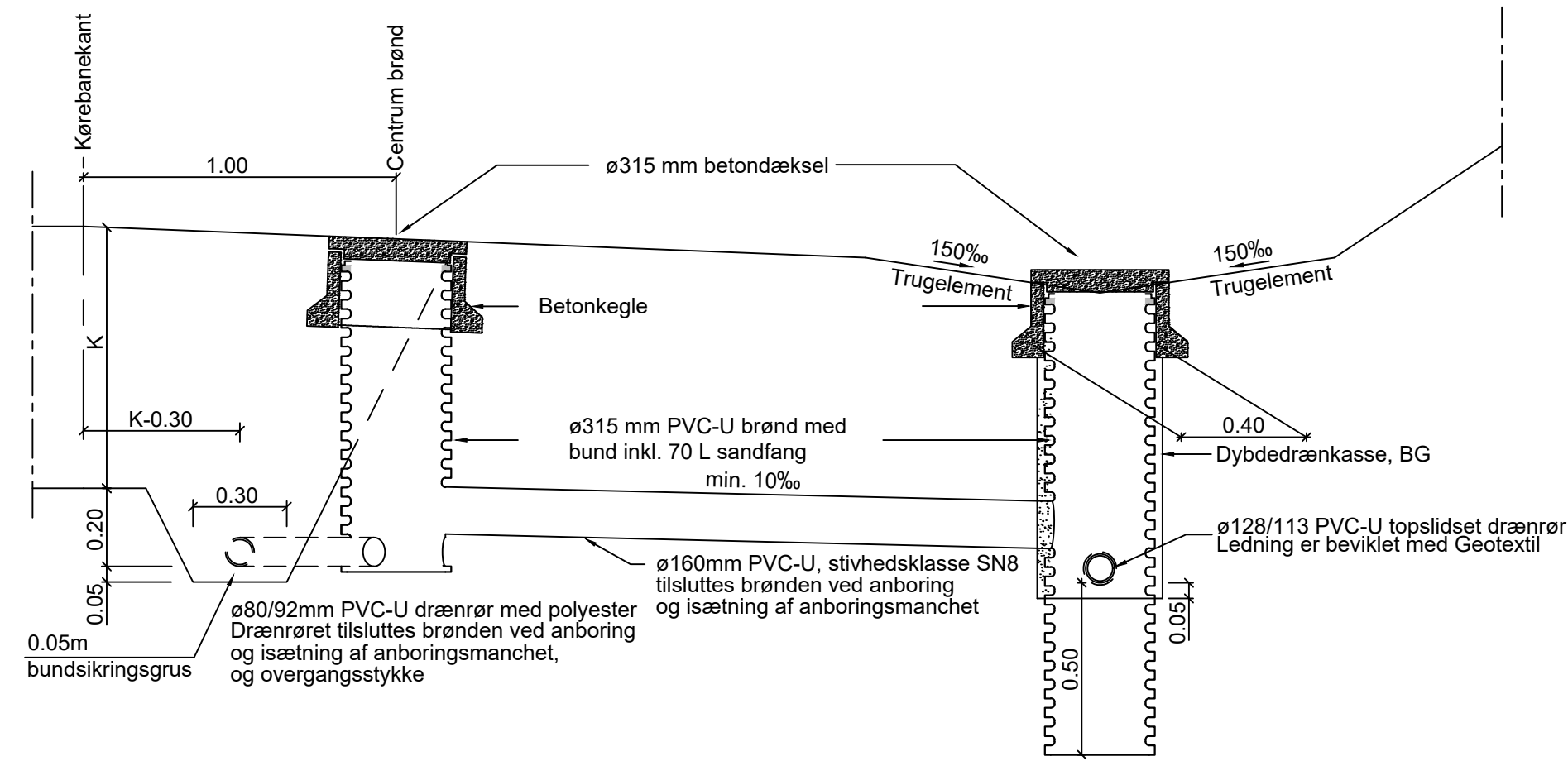
Princip for udførelse af vejkseddræn, 1:50



Sektionering i vejgrøft, 1:50

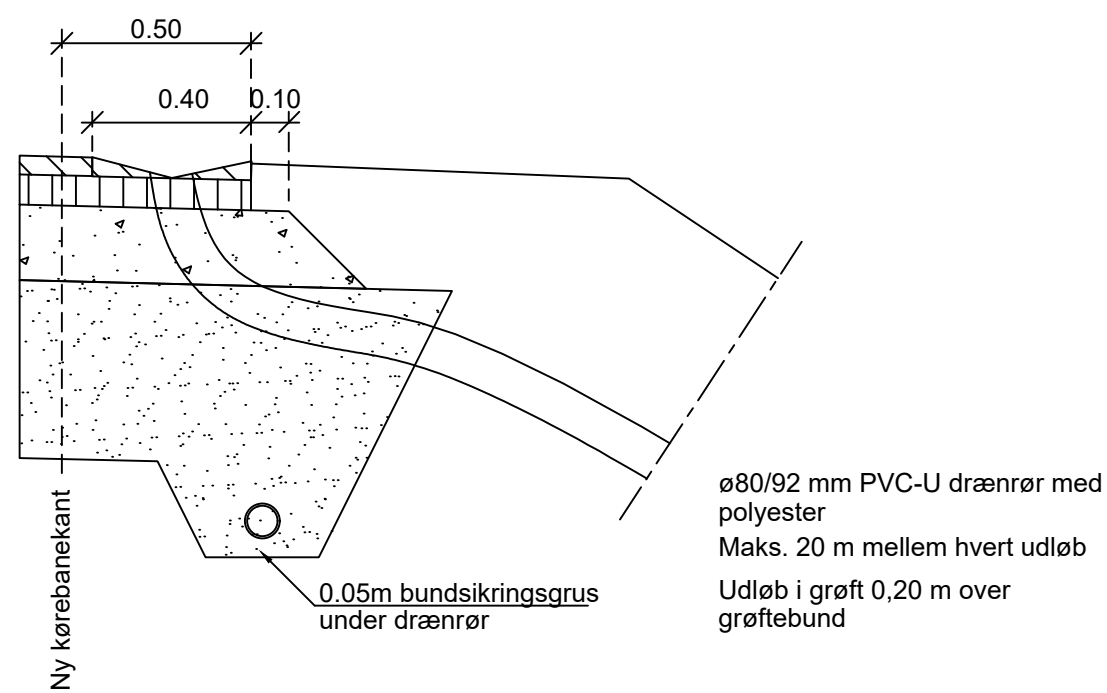


Snit A-A, 1:50



Brønd i vejkseddræn, 1:20

Brønd i trugdræn, 1:20



Afvandingsrende, 1:20

Alle ubenævnte mål er i m

Vejkseddræn

Sektionering i vejgrøft

Typetegning

MAL 1:20

DATO 2019-10-30

UDFØRT AF LWK/JWJ KONTROL AF MAK

eDoc NR 174453

TEGN.NR **T23**

By- og Landskabsforvaltningen

Stigsborg Brygge 5
9400 Nørresundby
Tlf 9931 2000

